

JARAI

CENTRO

JARDIM
TERRA NOVA

JARDIM
CANDIDO DE ABREU

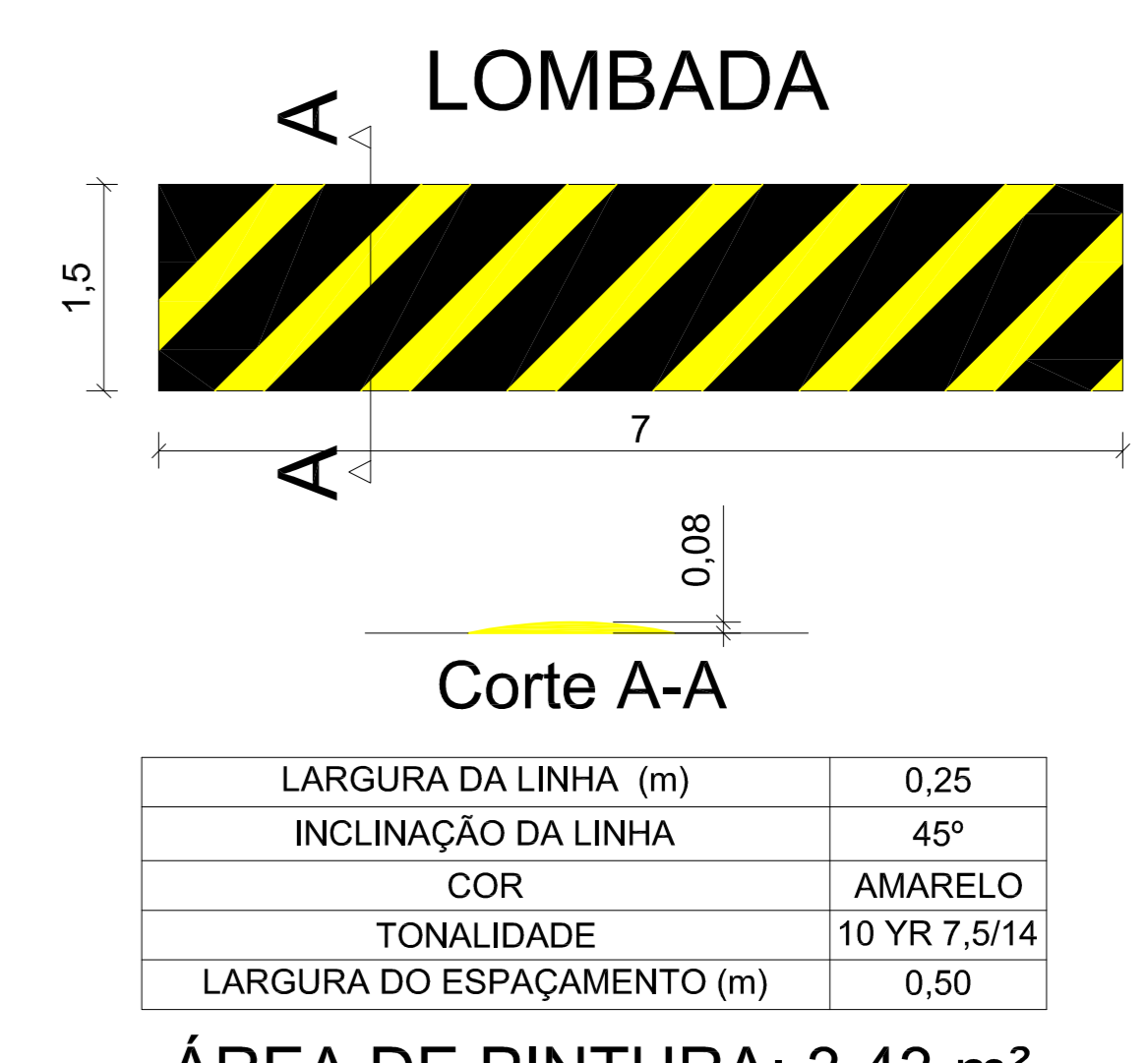
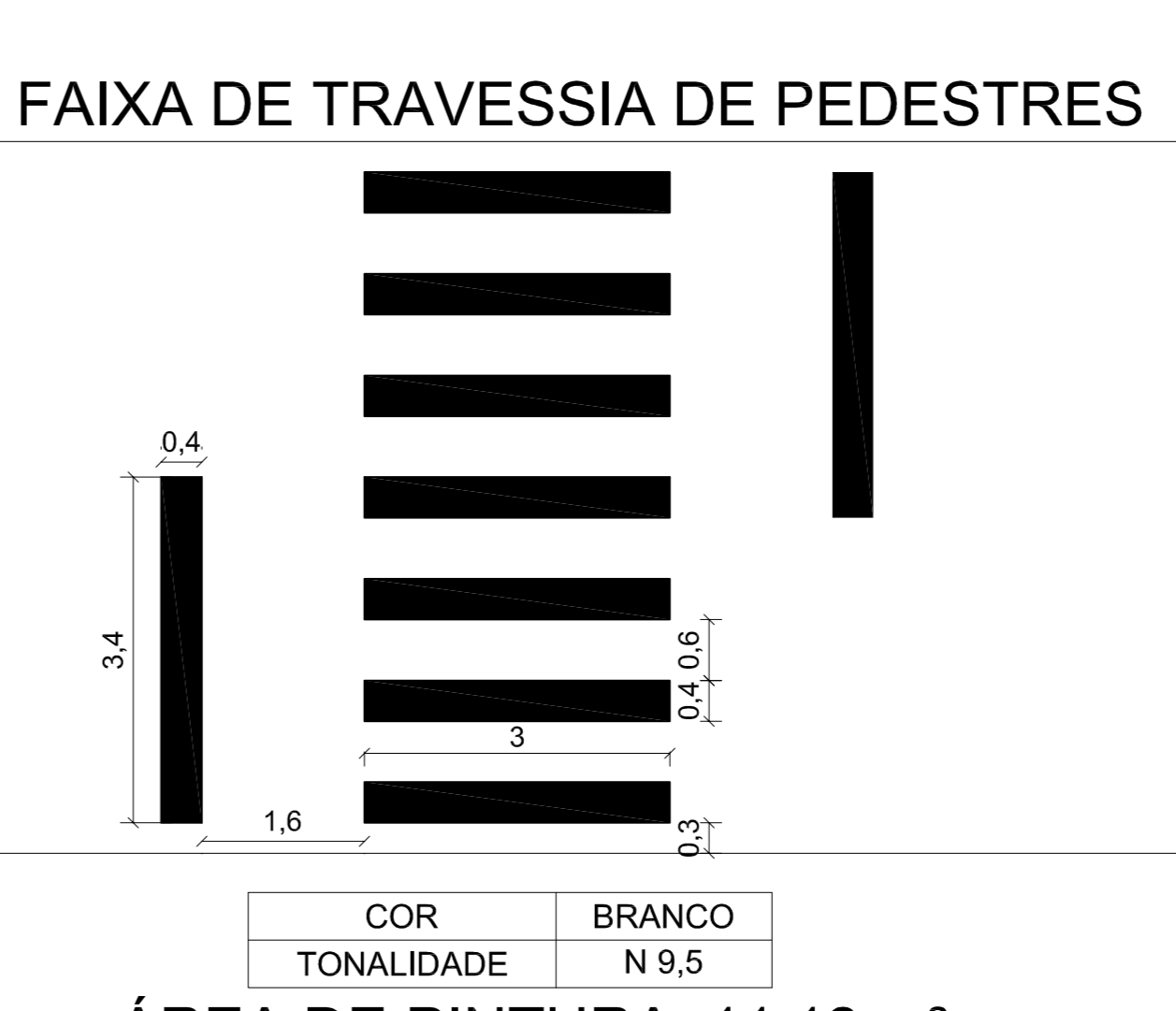
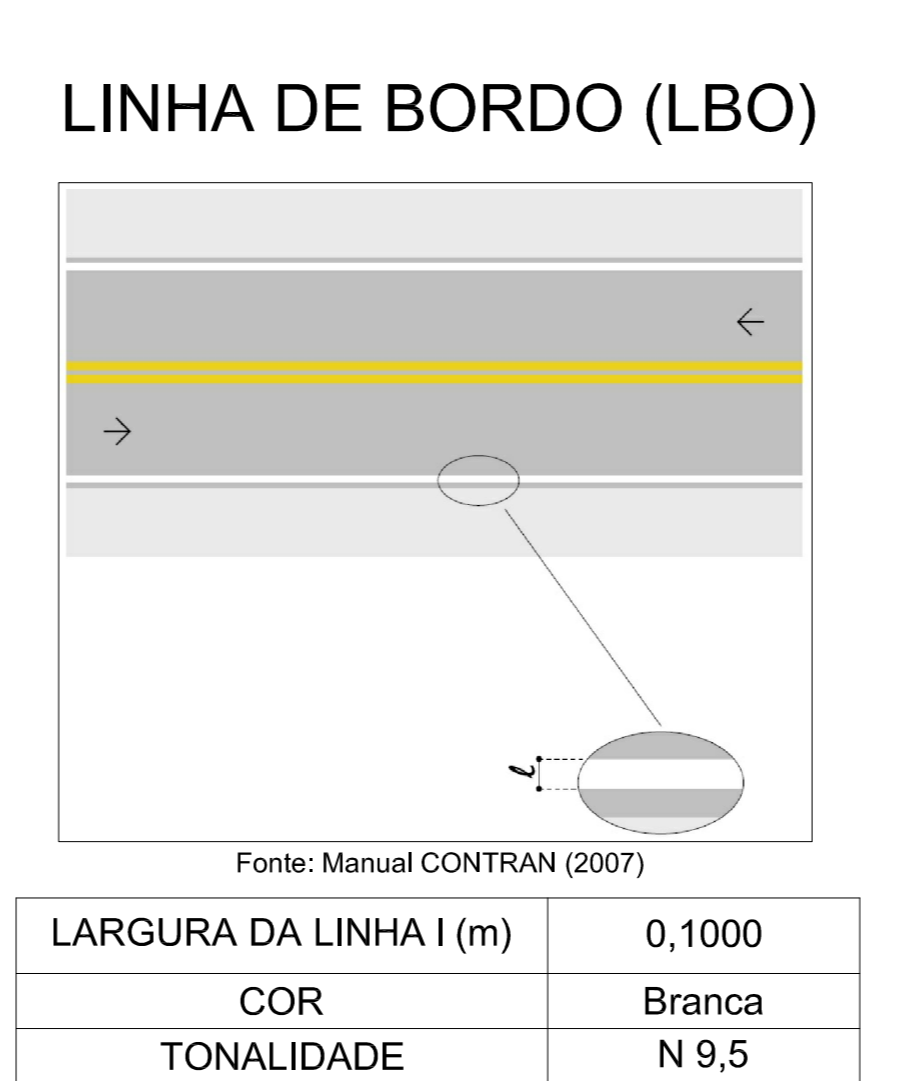
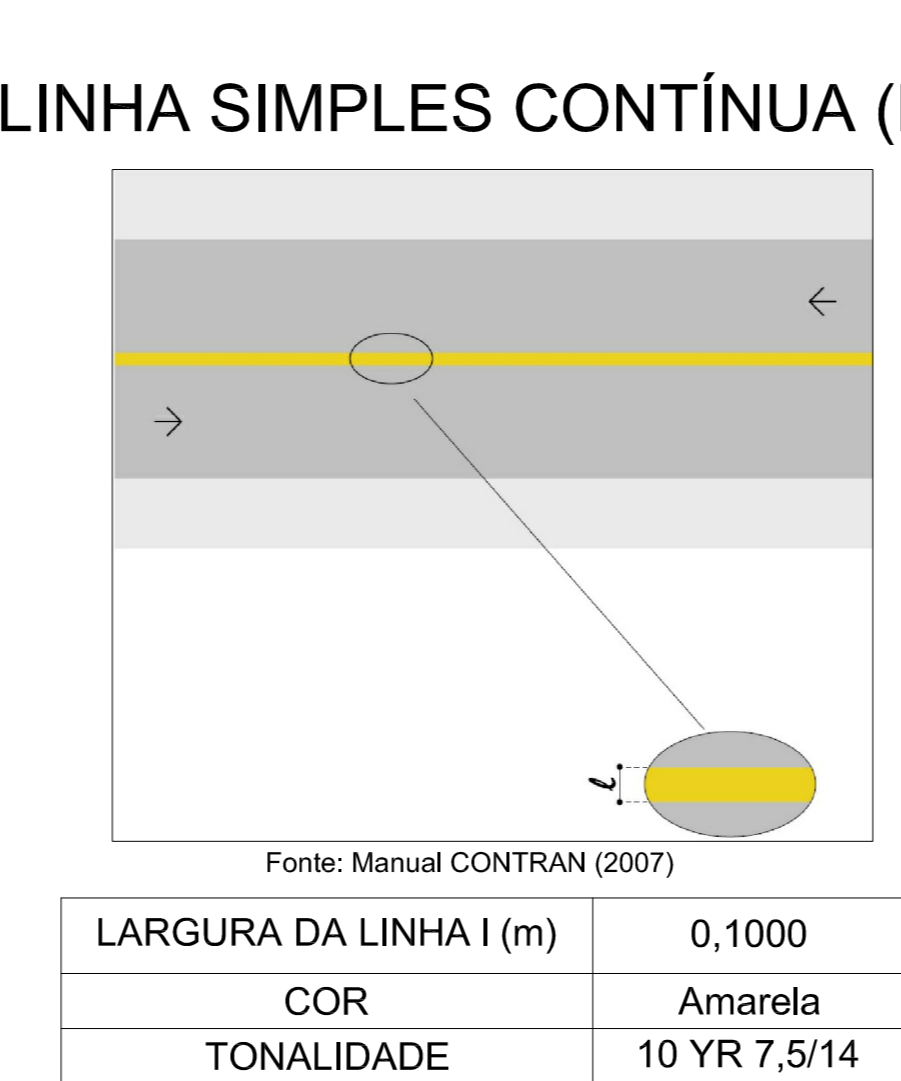
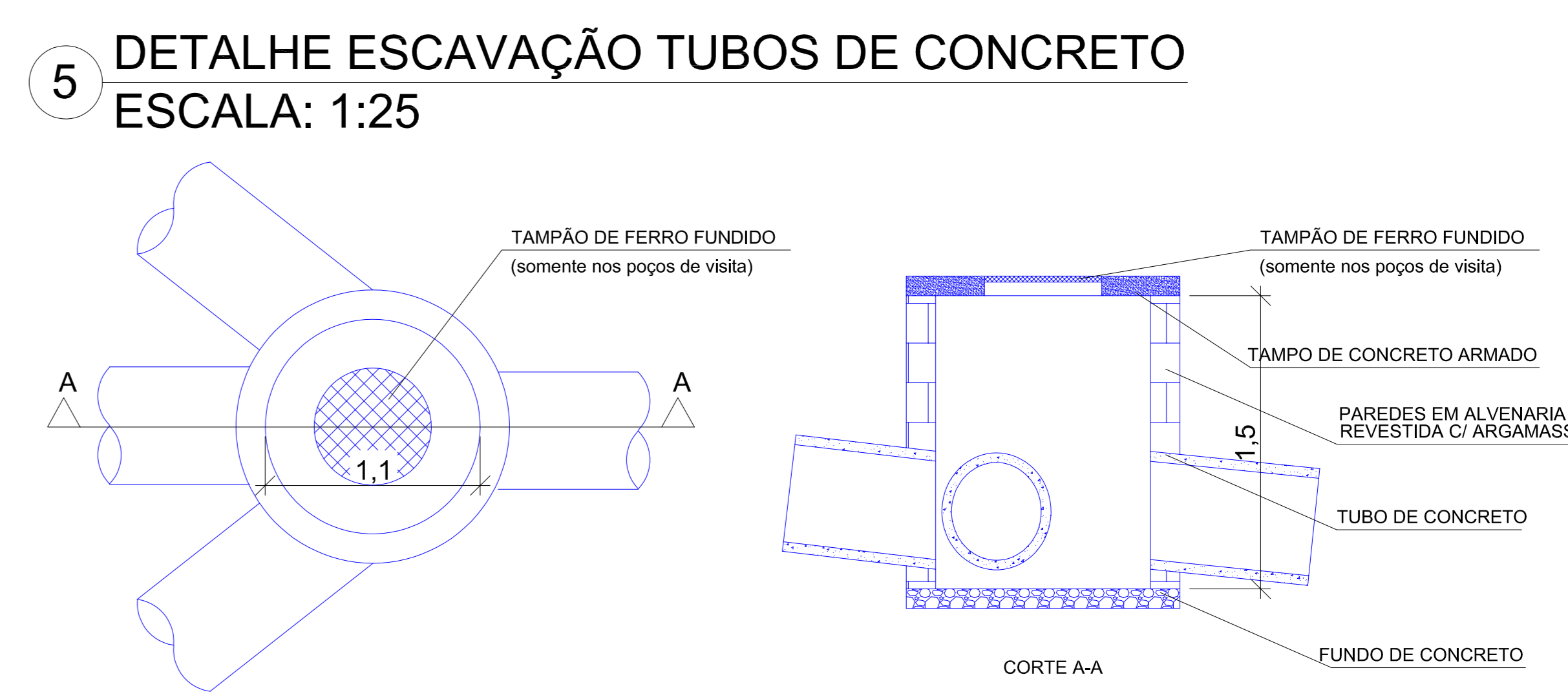
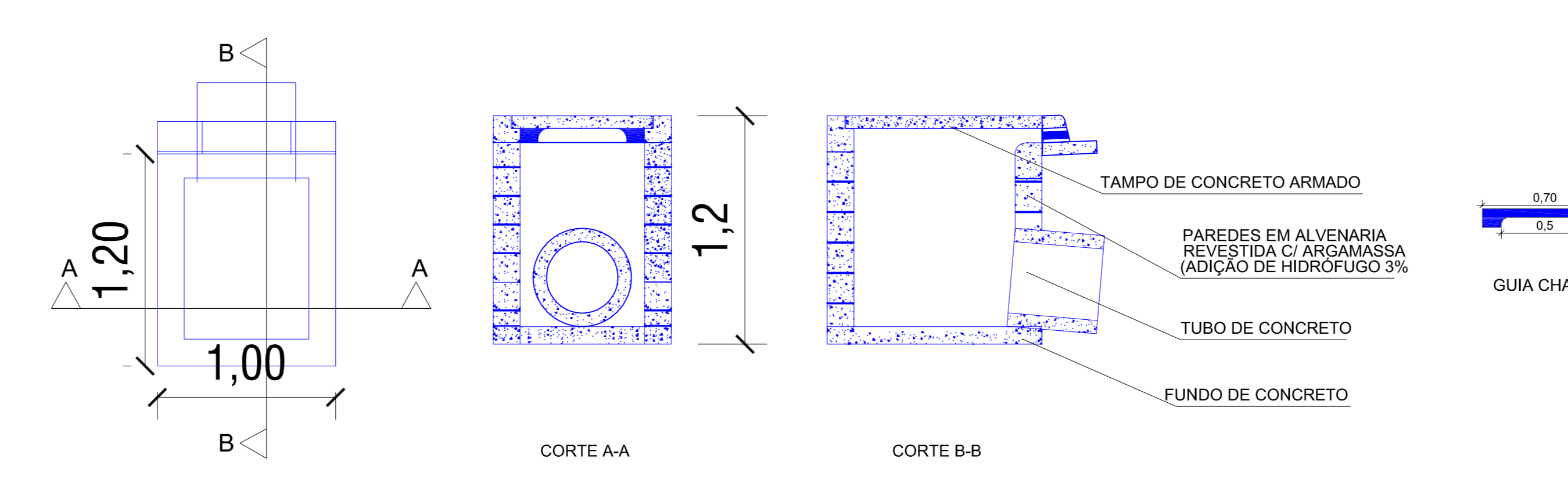
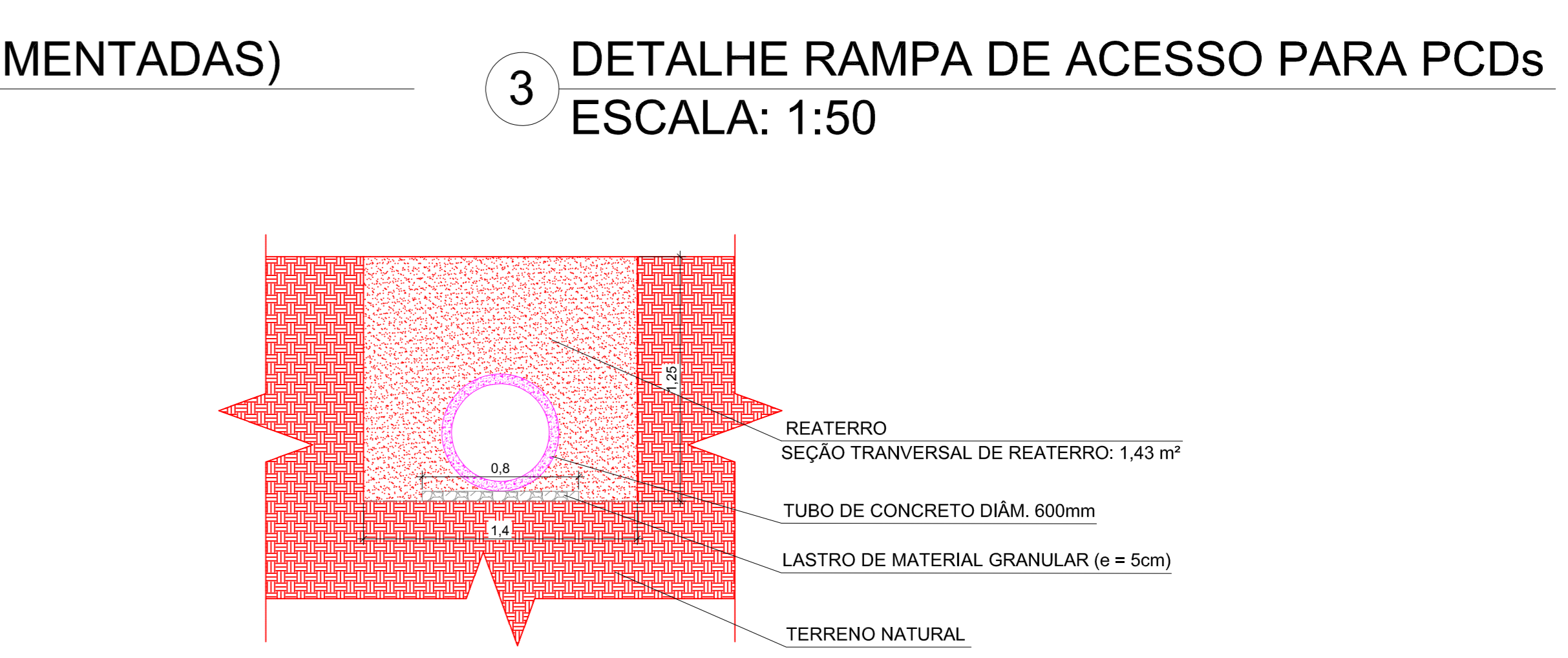
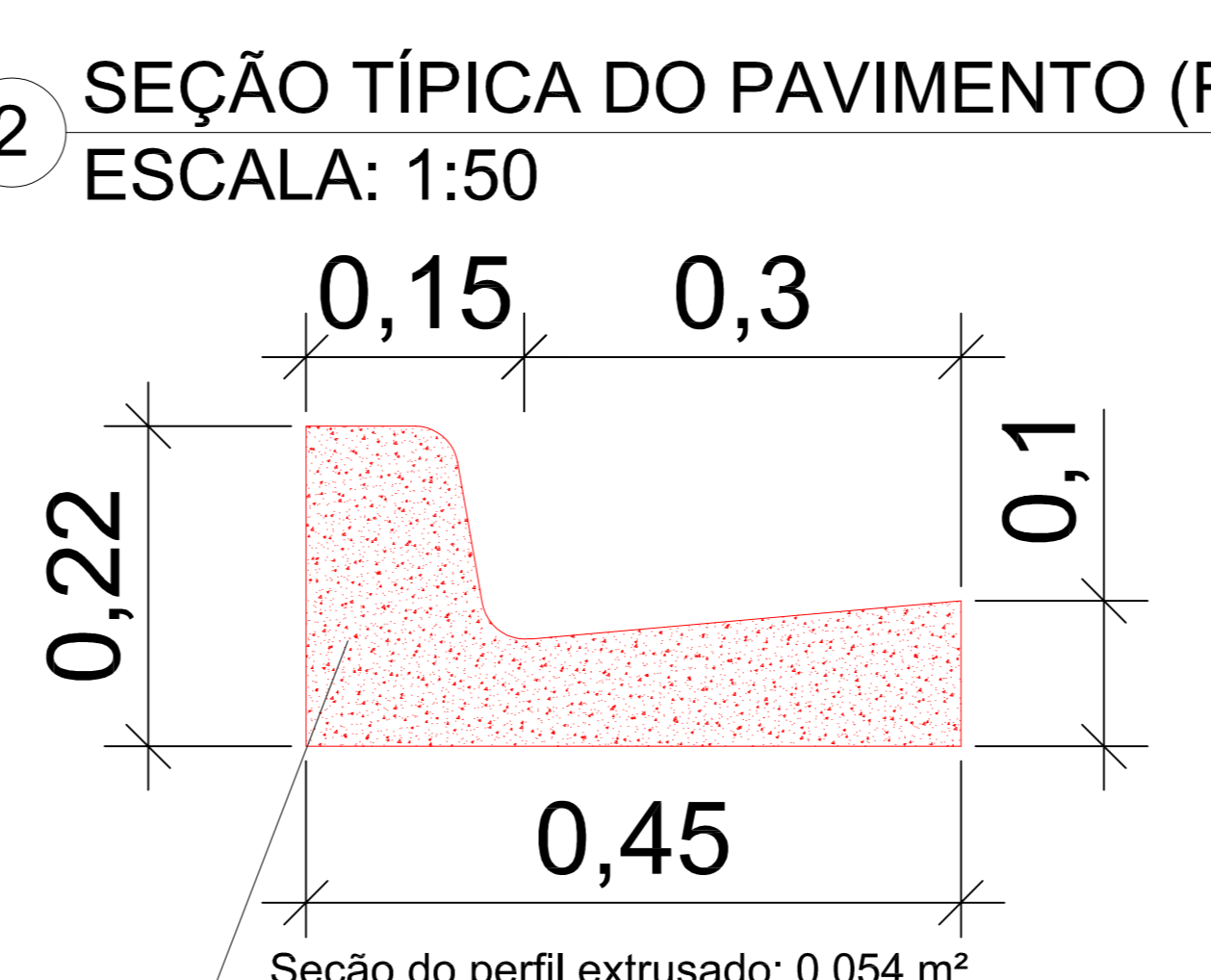
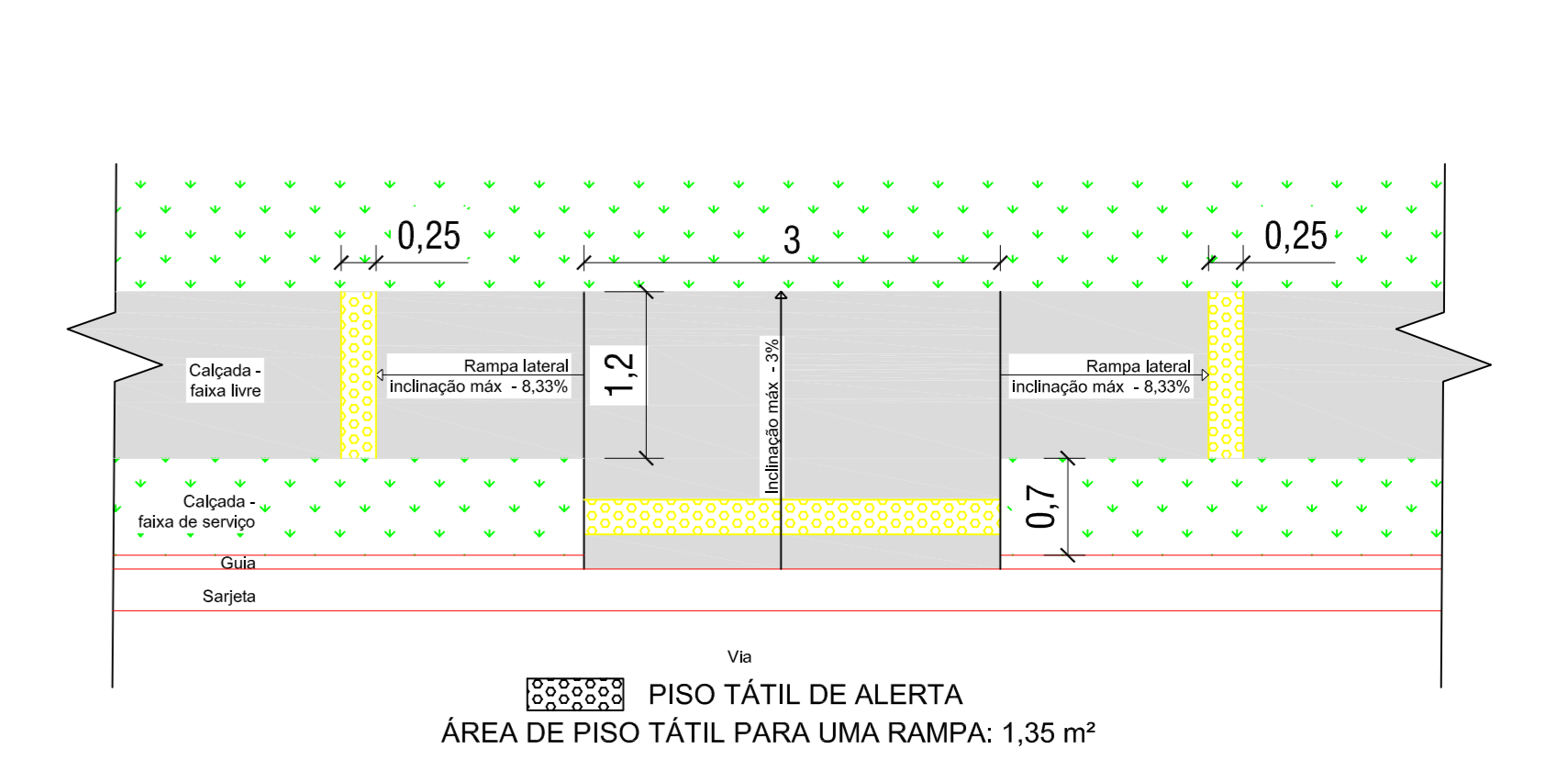
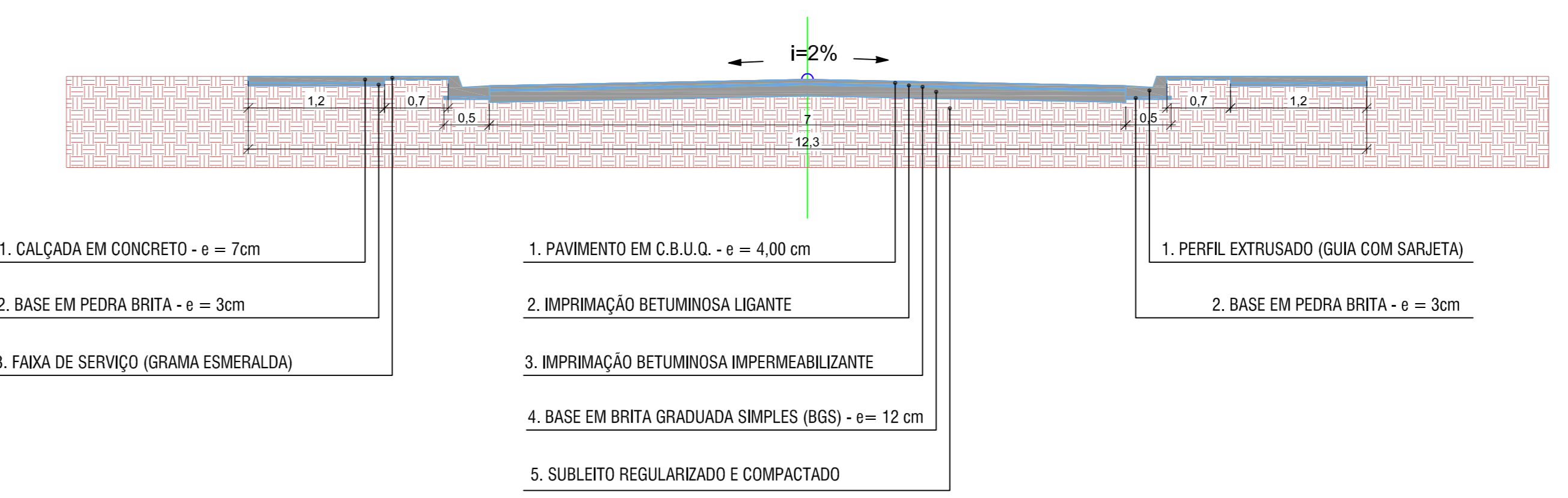
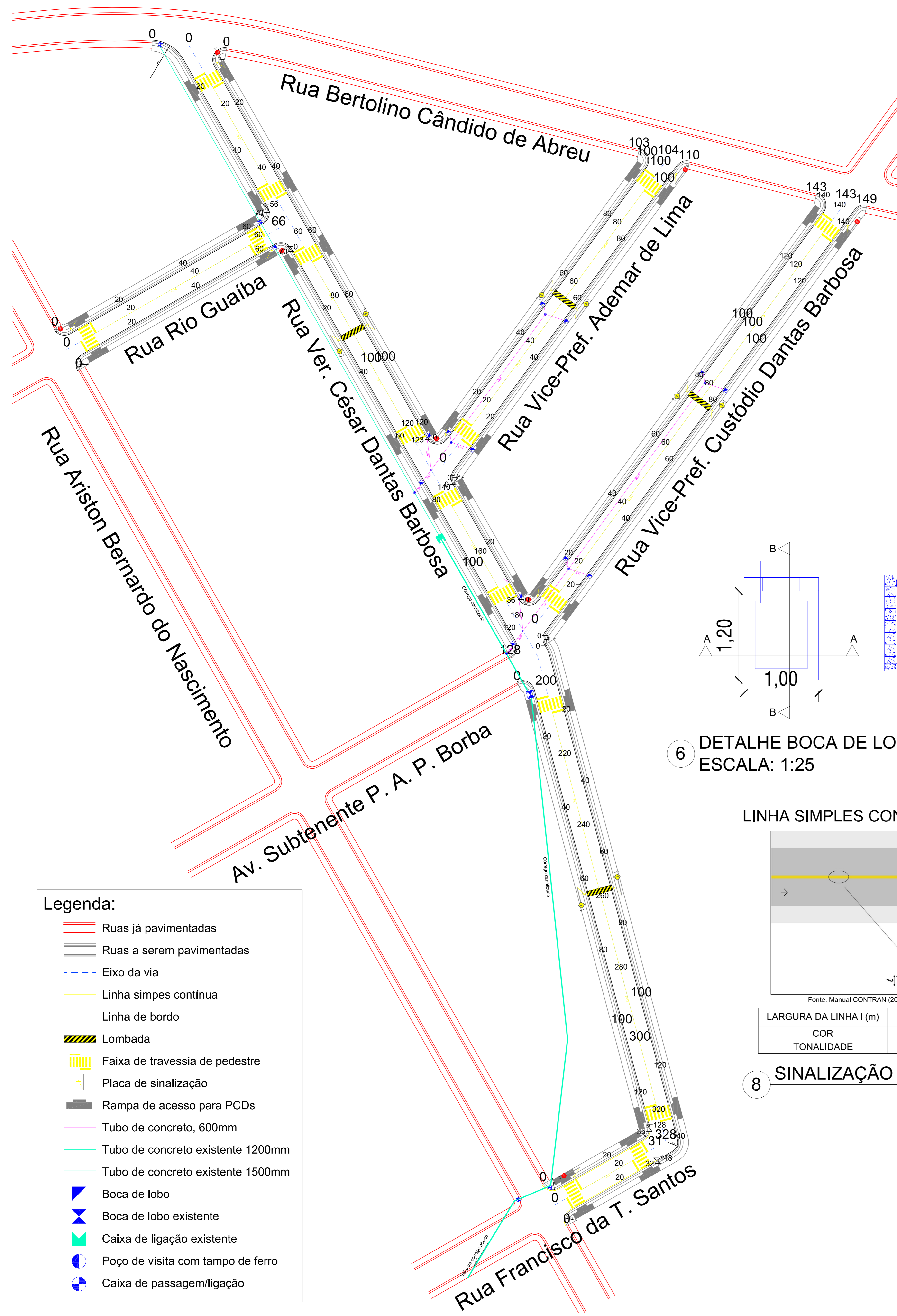
LOCAL DA OBRA

1 PLANTA DE SITUAÇÃO SEM ESCALA

 **MUNICÍPIO DE BARRA DO TURVO**
Avenida 21 de Março, 304 - Centro - Barra do Turvo - SP
CEP: 11955-000 - Fone: (015) 3578-9444

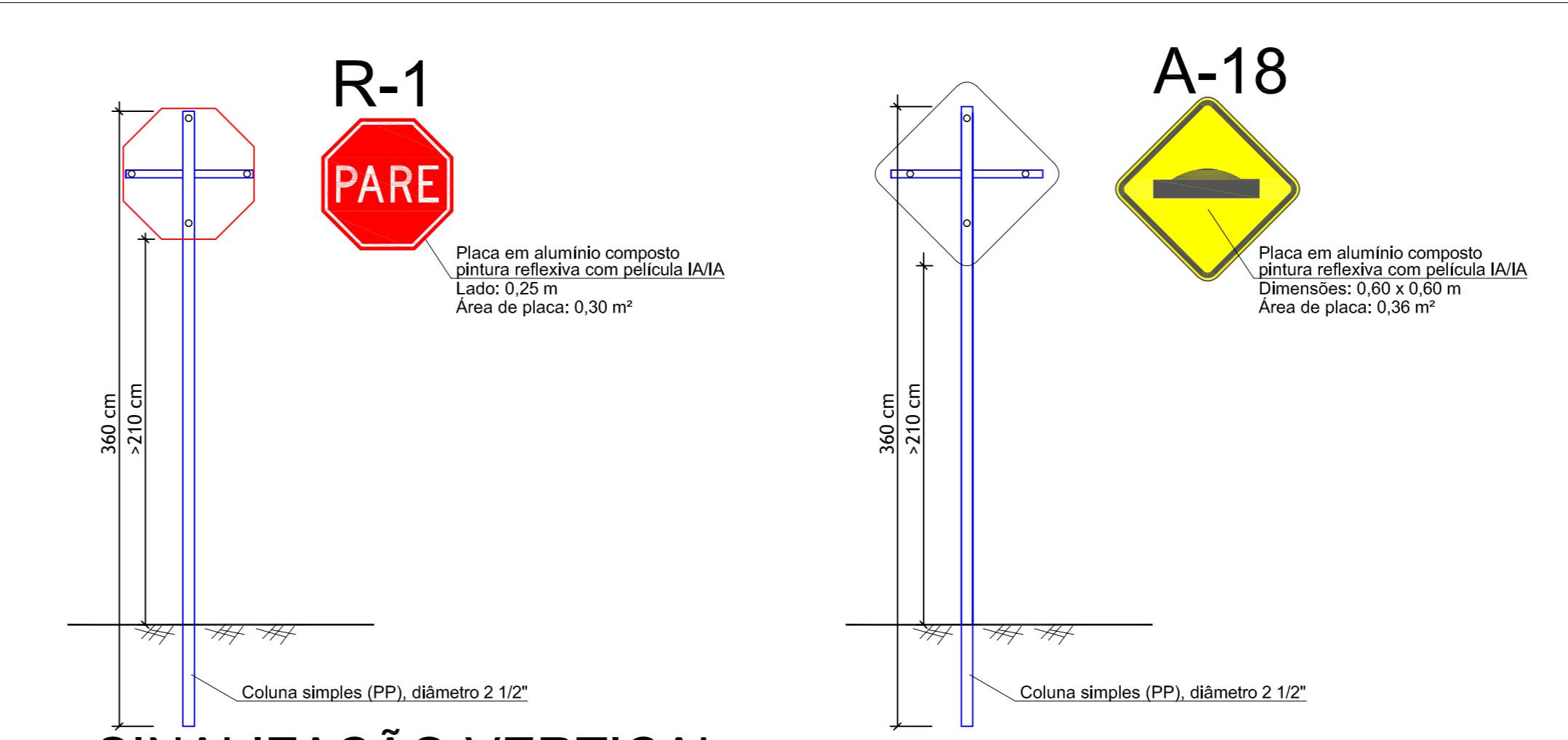
Projeto: JEFFERSON LUIZ MARTINS
Autor do Projeto e Responsável Técnico: DANIEL FRANCISCO DOS SANTOS

PROJETO (OBJETO DO CONVÊNIO): PAVIMENTAÇÃO ASFÁLTICA EM RUAS DO MUNICÍPIO DE BARRA DO TURVO	
Estrutura: RUAS DO BAIRRO JARDIM CANDIDO DE ABREU E JARDIM TERRA NOVA	
Proprietário: MUNICÍPIO DE BARRA DO TURVO	CNPJ: 45.634.317/0001-80
Autor do Projeto: DANIEL FRANCISCO DOS SANTOS	CPF: 6070397610
Assessor: DANIEL FRANCISCO DOS SANTOS	CPF: 28027230211832977
Data: DEZEMBRO/2021	FRANCHA: ASSUNTO:
Volume: 001	1/2
Escala: INDICADA	PLANTA DE SITUAÇÃO



- Legenda:**
- Ruas já pavimentadas
 - Ruas a serem pavimentadas
 - Eixo da via
 - Linha simples contínua
 - Linha de bordo
 - Lombada
 - Faixa de travessia de pedestre
 - Placa de sinalização
 - Rampa de acesso para PCDs
 - Tubo de concreto, 600mm
 - Tubo de concreto existente 1200mm
 - Tubo de concreto existente 1500mm
 - Boca de lobo
 - Boca de lobo existente
 - Caixa de ligação existente
 - Poço de visita com tampo de ferro
 - Caixa de passagem/ligação

1 PAVIMENTAÇÃO / DRENAGEM / SINALIZAÇÃO ESCALA: 1:500



9 SINALIZAÇÃO VERTICAL

MEDIDAS EM M (EXCETO ONDE INDICADO)



MUNICÍPIO DE BARRA DO TURVO
Avenida 21 de Março, 304 - Centro - Barra do Turvo - SP
CEP: 11955-000 - Fone: (015) 3578-9444

PROJETO (OBJETO DO CONVÊNIO): PAVIMENTAÇÃO ASFÁLTICA EM RUAS DOS BAIRROS JARDIM CÂNDIDO DE ABREU E JARDIM TERRA NOVA	
Estrada: RUAS DOS BAIRROS JARDIM CÂNDIDO DE ABREU E JARDIM TERRA NOVA	
Proprietário: MUNICÍPIO DE BARRA DO TURVO	CNPJ: 46.634.317/0001-80
Autor do projeto: DANIEL FRANCISCO DOS SANTOS	CREA-SP: 69703970-0
Assessor: DANIEL FRANCISCO DOS SANTOS	CPF: 28627230211832977
Data: DEZEMBRO/2021	FRANCHA: 2/2
Revista: 601	PROJETO PAVIMENTAÇÃO
Escala: INDICADA	DETALHES DRENAGEM
	DETALHES SINALIZAÇÃO